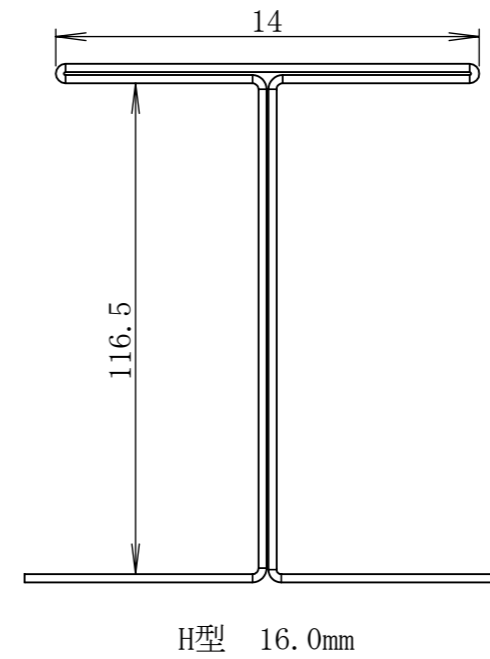
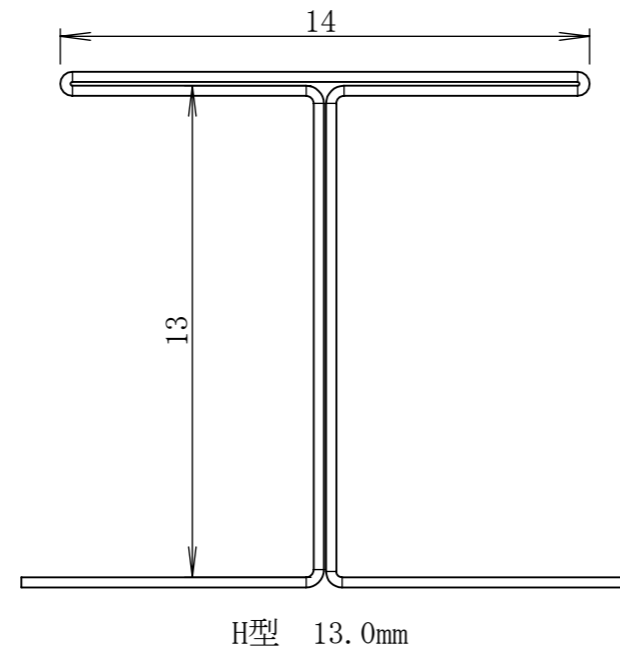
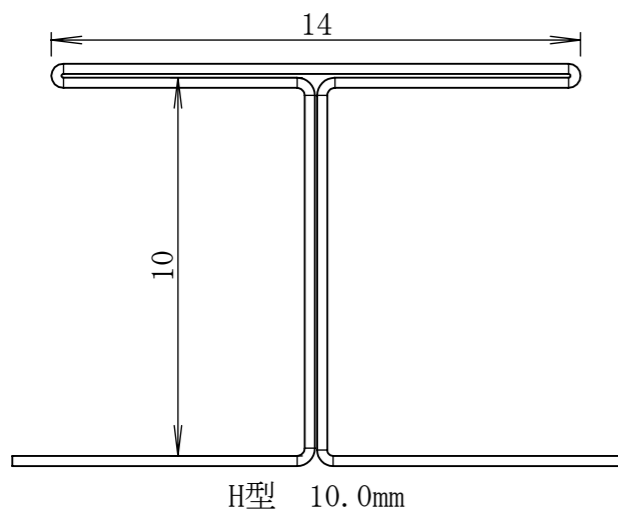
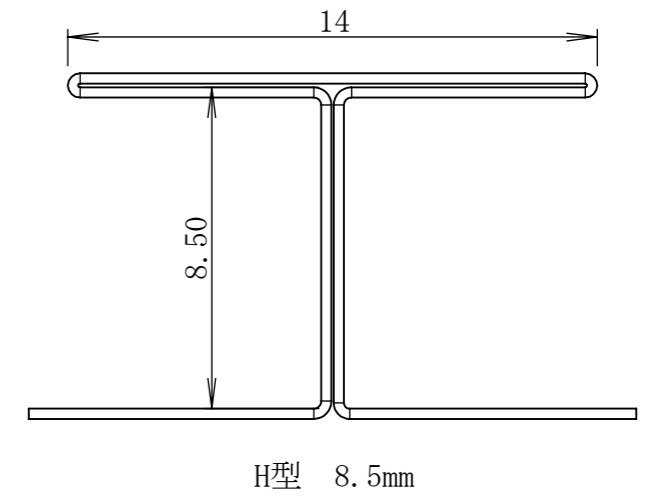
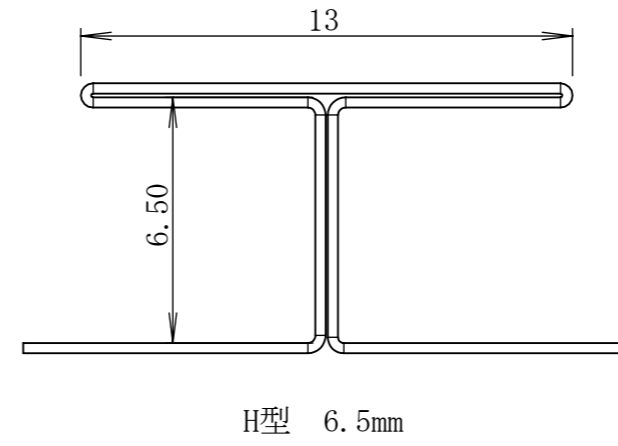
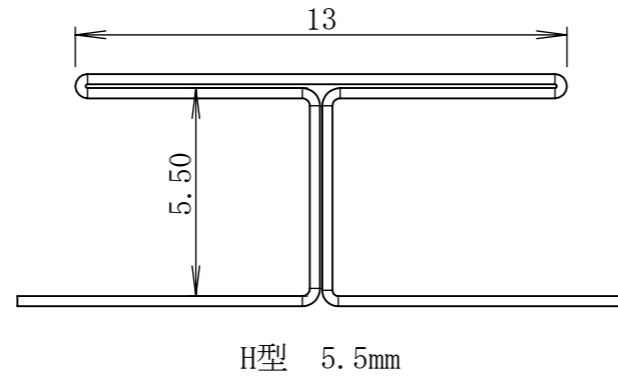
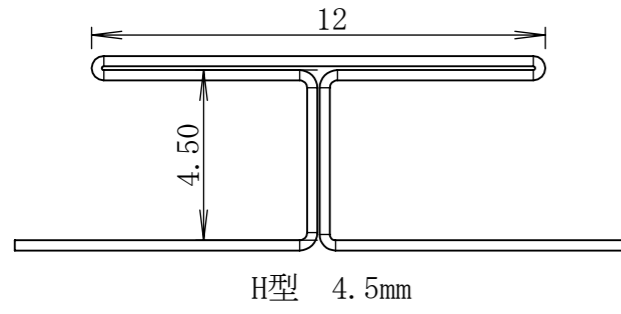
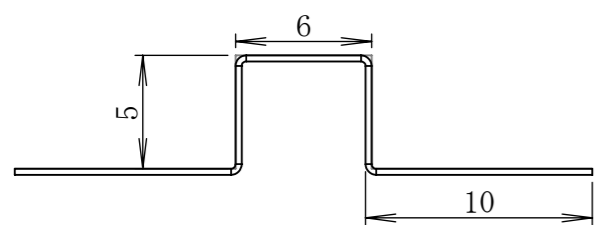


H型ジョイナー

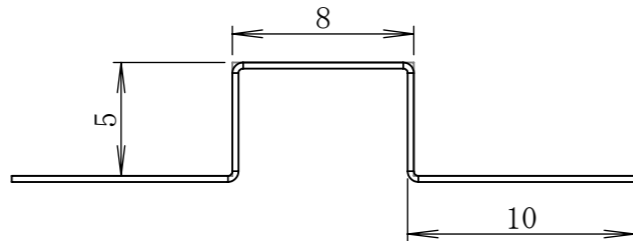


\* L=1820 定尺

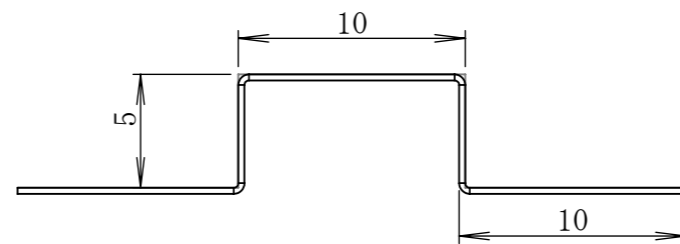
SUS ZAM アルミ カラー鋼板 各種製作可能です.



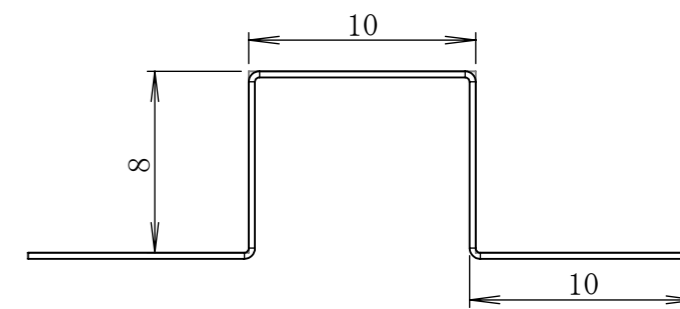
ハット型 10x5x6



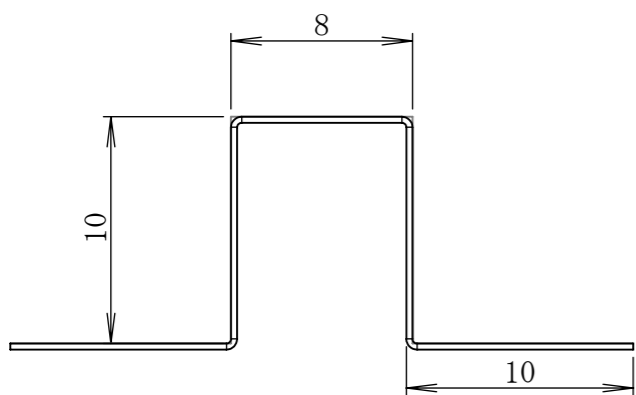
ハット型 10x5x8



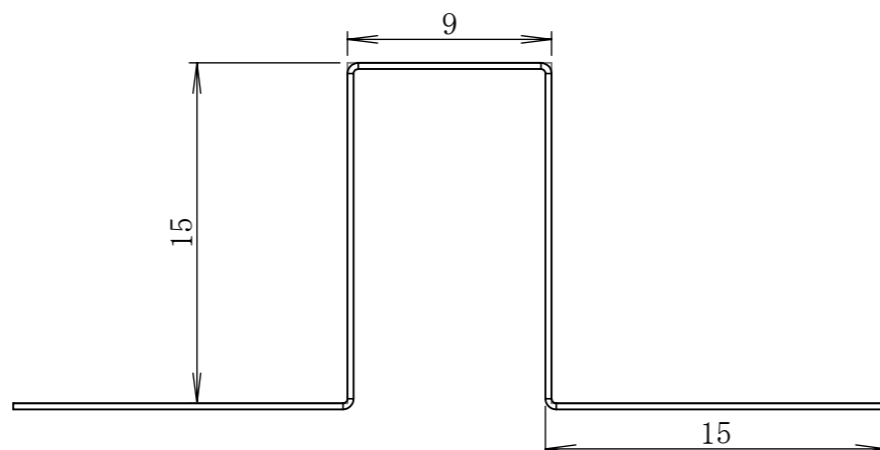
ハット型 10x5x10



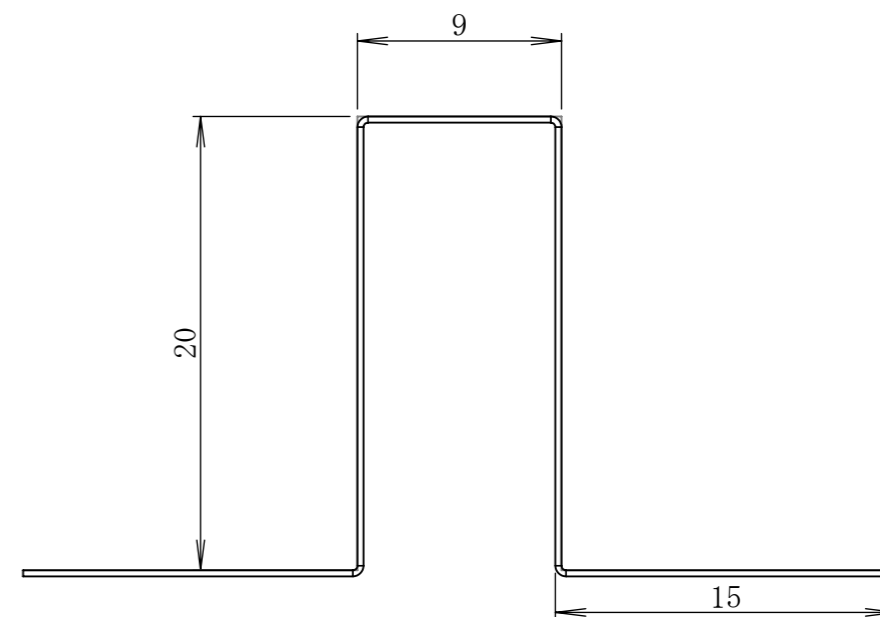
ハット型 10x8x10



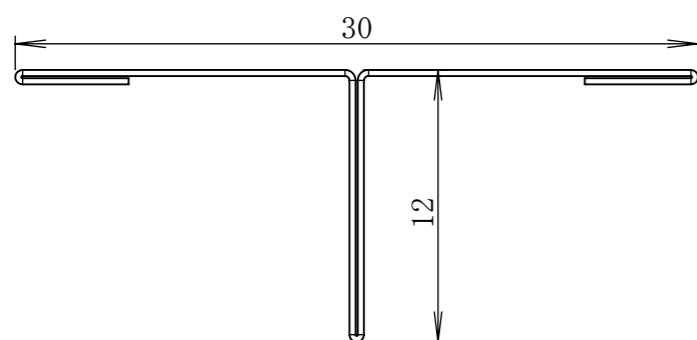
ハット型 10x10x8



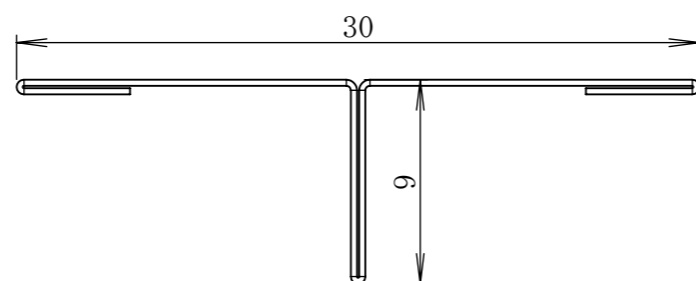
ハット型 15x5x9



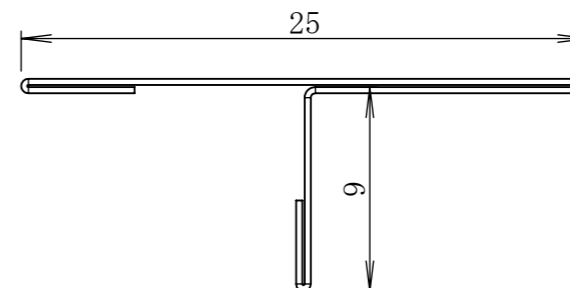
ハット型 15x20x9



TW 30x12



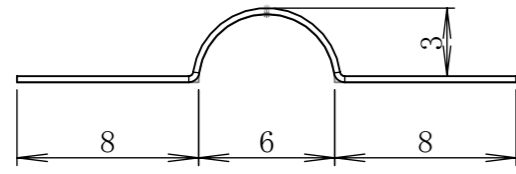
TW 30x9



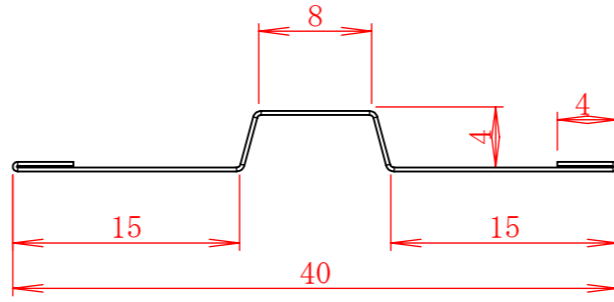
TH 25x9

\* L=1820 定尺

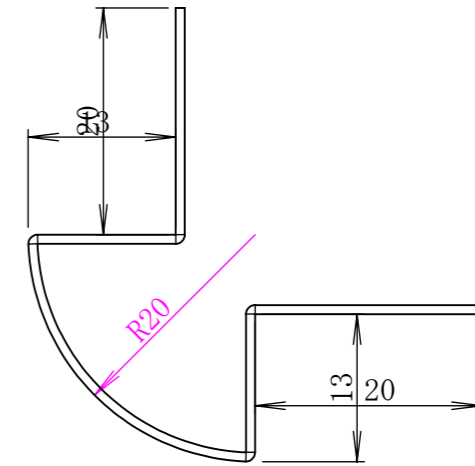
SUS ZAM アルミ カラー鋼板 各種製作可能です。



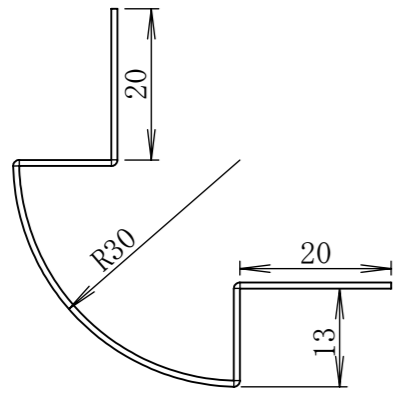
目地板



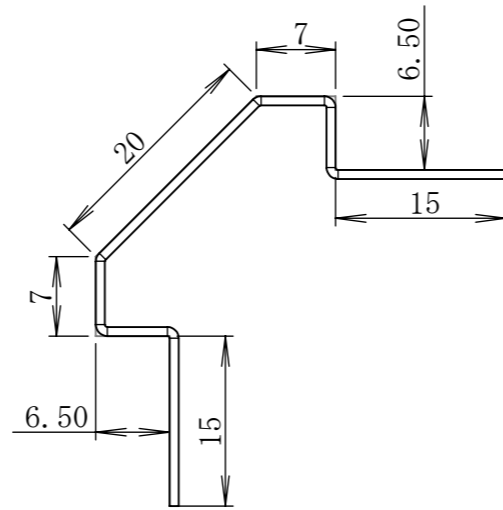
ハット型 15x4x8



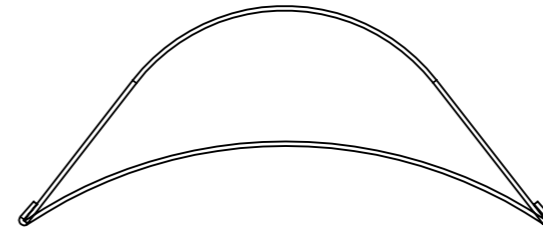
R付きジョイナー



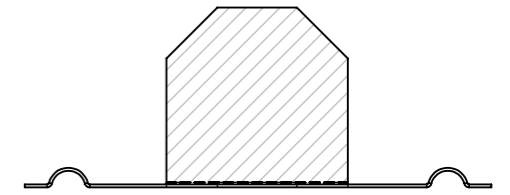
R付きジョイナー



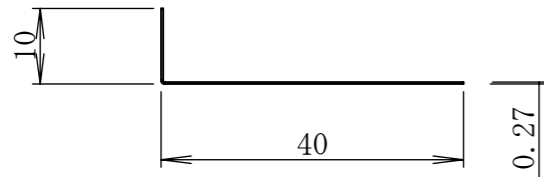
折曲げジョイナー



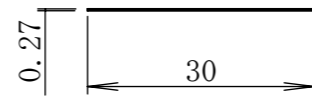
ガイド弁



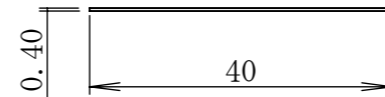
側板



L型アングル



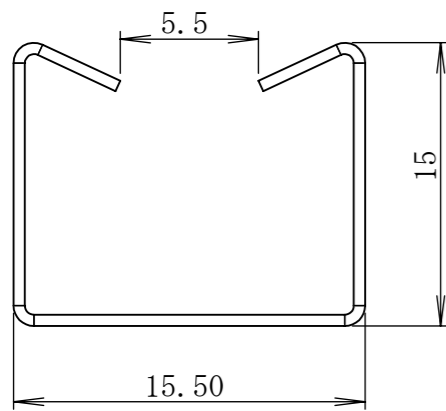
30幅 切板



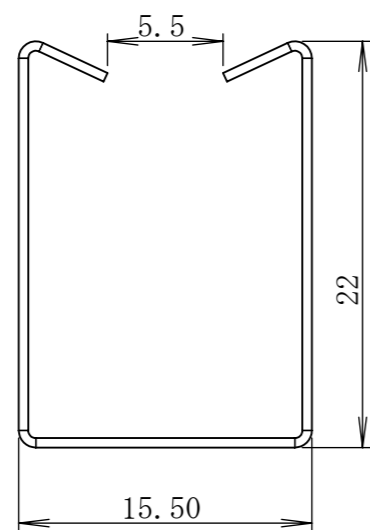
40幅 切板

\*SUS ZAM アルミ カラー鋼板 各種製作可能です.

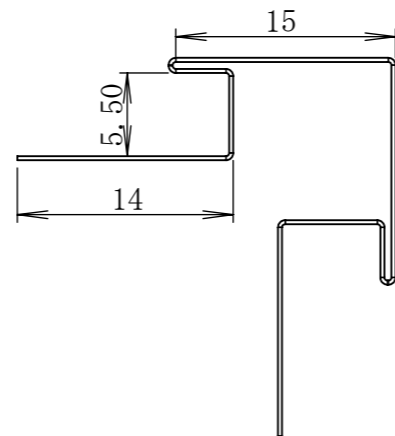
Q.A	MATERIAL:	DWG NO.
	WEIGHT: 0.09675504	SCALE 1:20



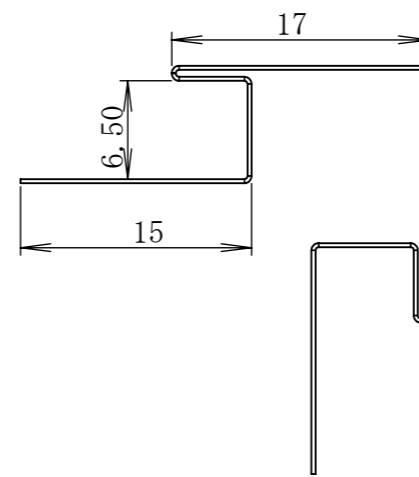
板押えジョイナー



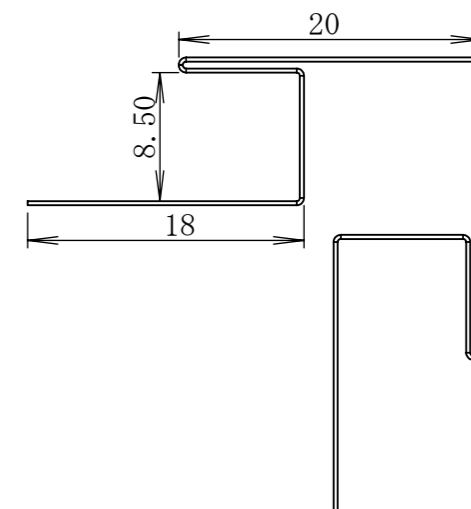
板押えジョイナー



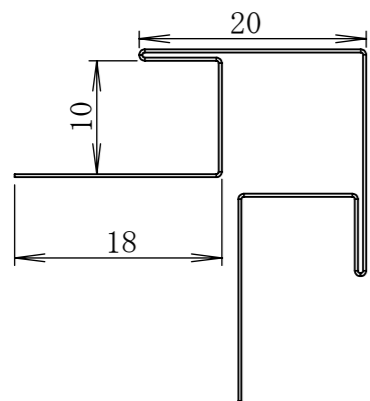
出隅ジョイナー5.5mm



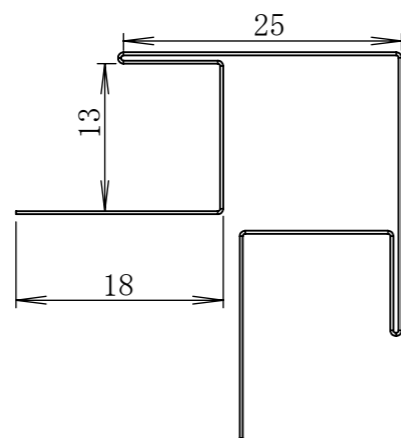
出隅ジョイナー6.5mm



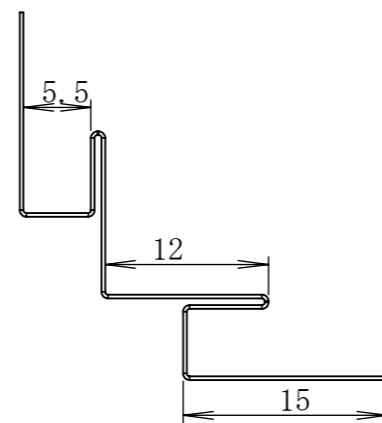
出隅ジョイナー8.5mm



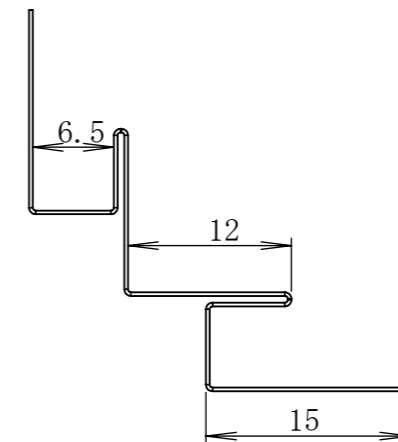
出隅ジョイナー10.0mm



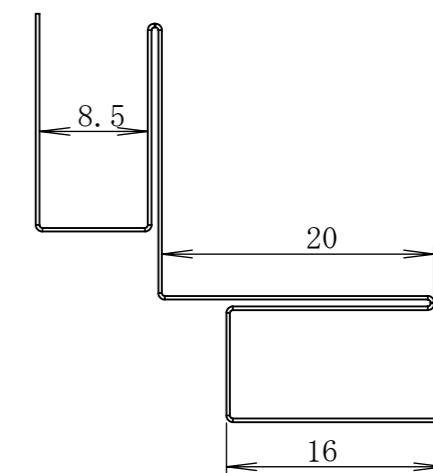
出隅ジョイナー13.0mm



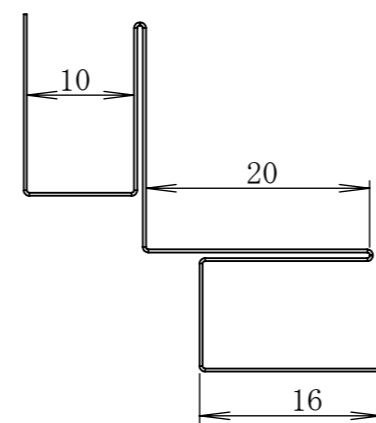
入隅ジョイナー5.5mm



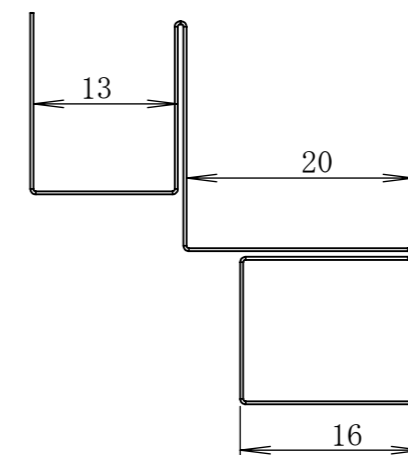
入隅ジョイナー6.5mm



入隅ジョイナー8.5mm



入隅ジョイナー10.0mm



入隅ジョイナー13.0mm

\* L=1820 定尺

SUS ZAM アルミ カラー鋼板 各種製作可能です。